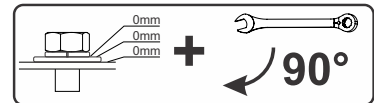
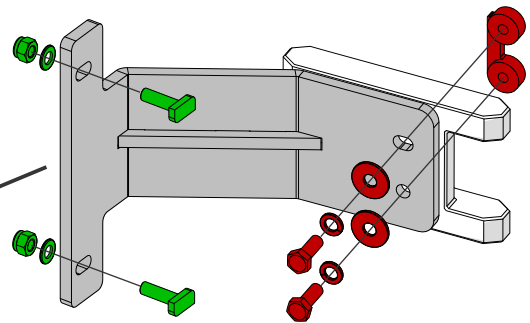
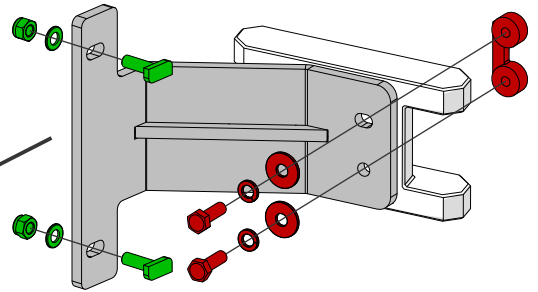
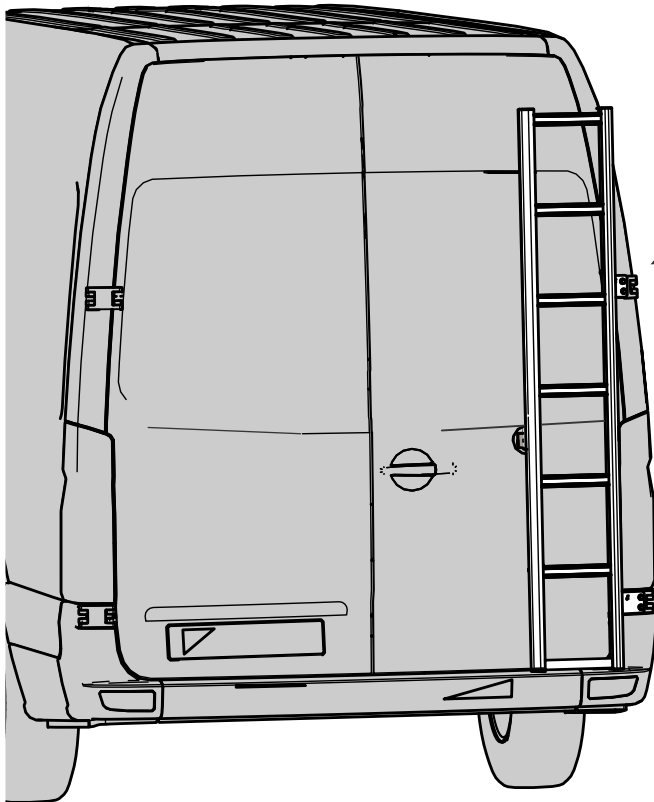
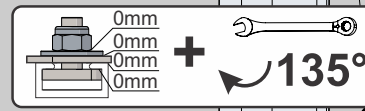
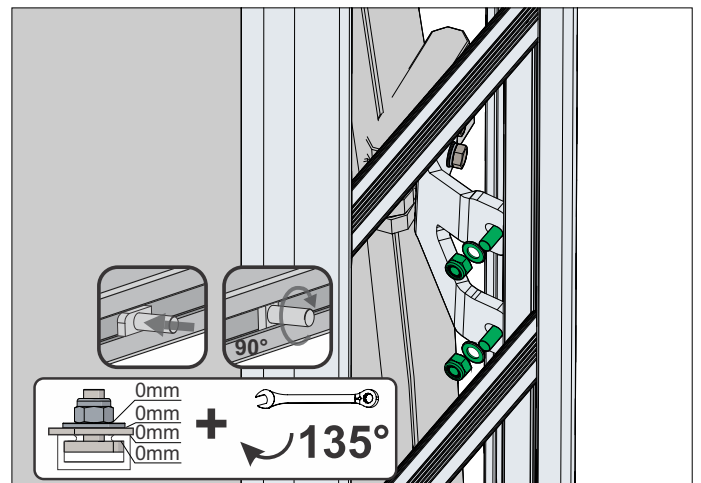


Mounting instructions: Read first! - Montagehandleiding: Eerst lezen! - Instruction de montage: Lire en premier!  
 Einbauanleitung: Zuerst lesen! - Istruzioni di montaggio: Leggere per primo - Instrucciones de montaje: Leer primero!

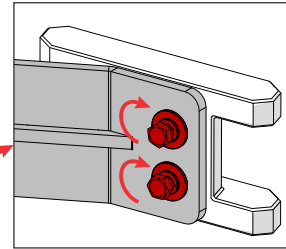
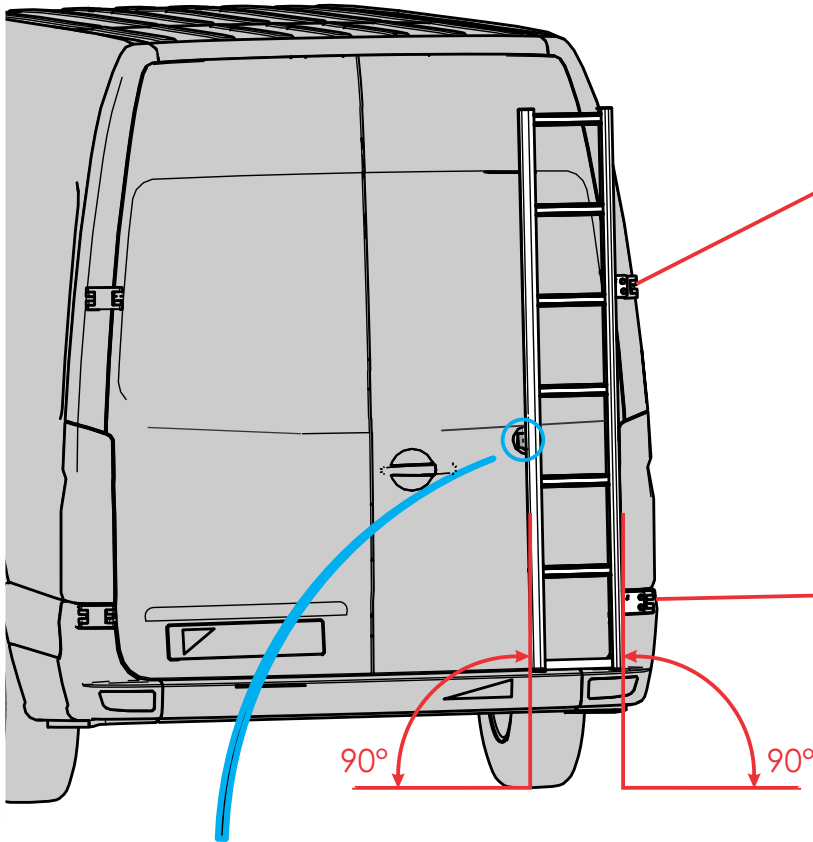


**Fasten and tighten.**  
**Vastmaken en aanspannen.**  
**Fixez et serrez.**  
**Befestigen und festziehen.**  
**Fissare e stringere.**  
**Ajústelo y apriételo.**

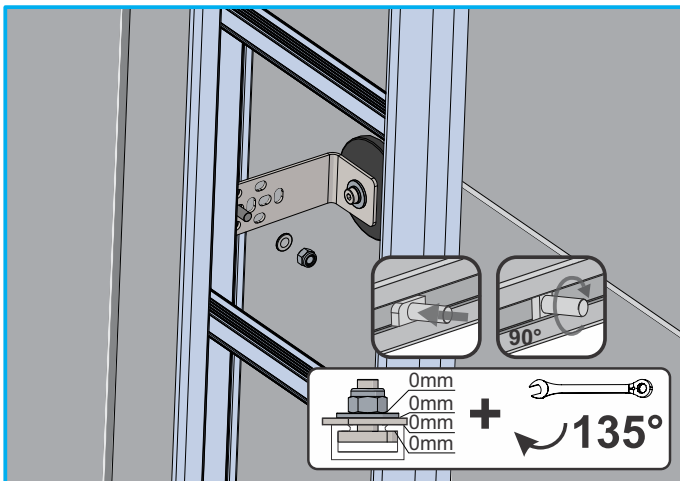
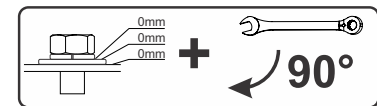
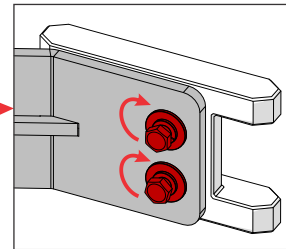
**Fasten but do not tighten yet.**  
**Vastmaken, maar nog niet aanspannen.**  
**Fixez mais ne serrez pas encore.**  
**Befestigen, aber noch nicht festziehen.**  
**Fissare ma non stringere ancora.**  
**Ajuste pero no apriete aún.**



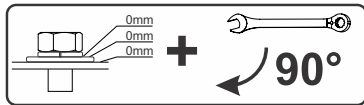
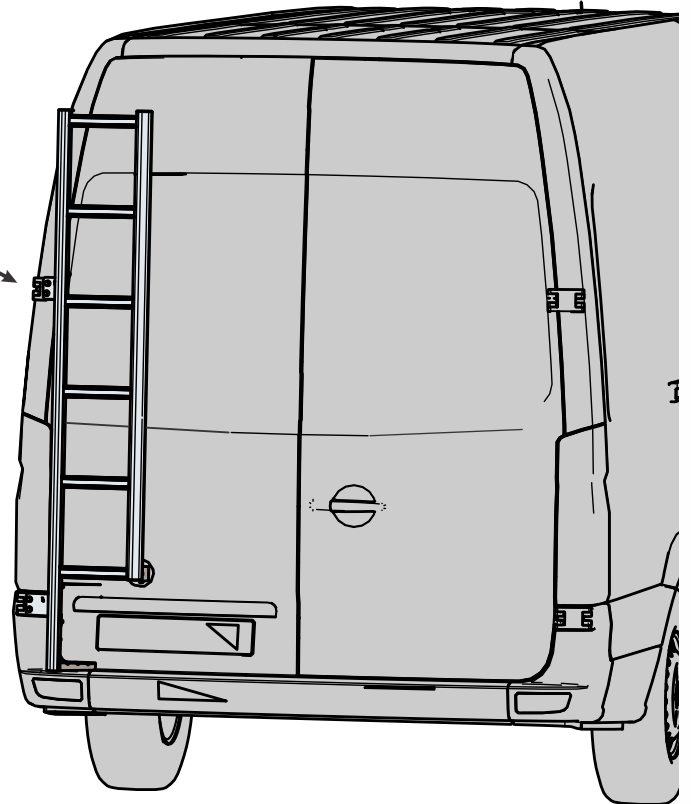
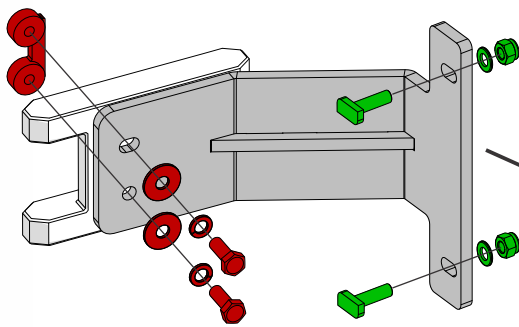
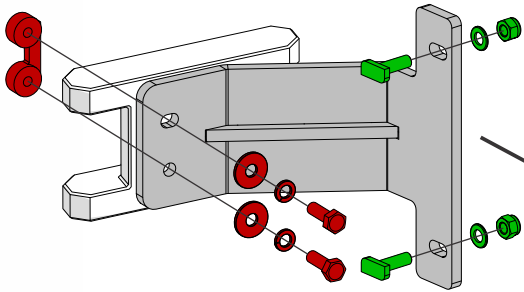
Mounting instructions: Read first! - Montagehandleiding: Eerst lezen! - Instruction de montage: Lire en premier!  
Einbauanleitung: Zuerst lesen! - Istruzioni di montaggio: Leggere per primo - Instrucciones de montaje: Leer primero!



Align the ladder and tighten the bolts.  
Ladder uitlijnen en bouten aanspannen.  
Alignez l'échelle et serrez les boulons.  
Richten Sie die Leiter aus und ziehen Sie die Schrauben fest.  
Allineare la scala e stringere i bulloni.  
Alinee la escalera y apriete los pernos.

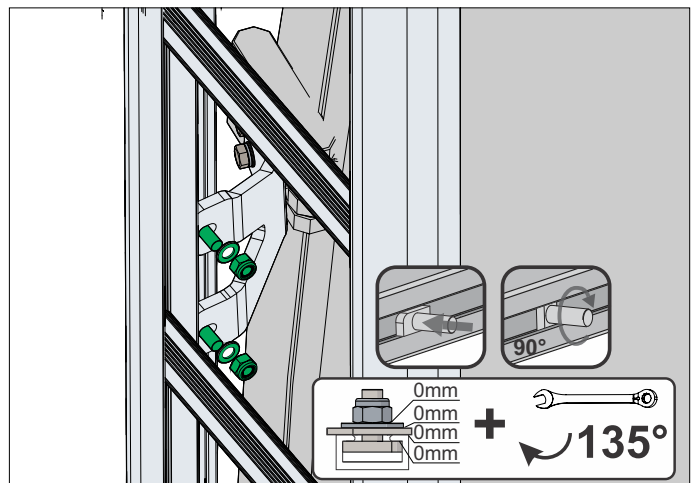


Mounting instructions: Read first! - Montagehandleiding: Eerst lezen! - Instruction de montage: Lire en premier!  
 Einbauanleitung: Zuerst lesen! - Istruzioni di montaggio: Leggere per primo - Instrucciones de montaje: Leer primero!

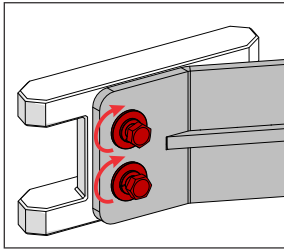


**Fasten and tighten.**  
**Vastmaken en aanspannen.**  
**Fixez et serrez.**  
**Befestigen und festziehen.**  
**Fissare e stringere.**  
**Ajústelo y apriételo.**

**Fasten but do not tighten yet.**  
**Vastmaken, maar nog niet aanspannen.**  
**Fixez mais ne serrez pas encore.**  
**Befestigen, aber noch nicht festziehen.**  
**Fissare ma non stringere ancora.**  
**Ajuste pero no apriete aún.**



Mounting instructions: Read first! - Montagehandleiding: Eerst lezen! - Instruction de montage: Lire en premier!  
Einbauanleitung: Zuerst lesen! - Istruzioni di montaggio: Leggere per primo - Instrucciones de montaje: Leer primero!



Align the ladder and tighten the bolts.  
Ladder uitlijnen en bouten aanspannen.  
Alignez l'échelle et serrez les boulons.  
Richten Sie die Leiter aus und ziehen Sie die Schrauben fest.  
Allineare la scala e stringere i bulloni.  
Alinee la escalera y apriete los pernos.

